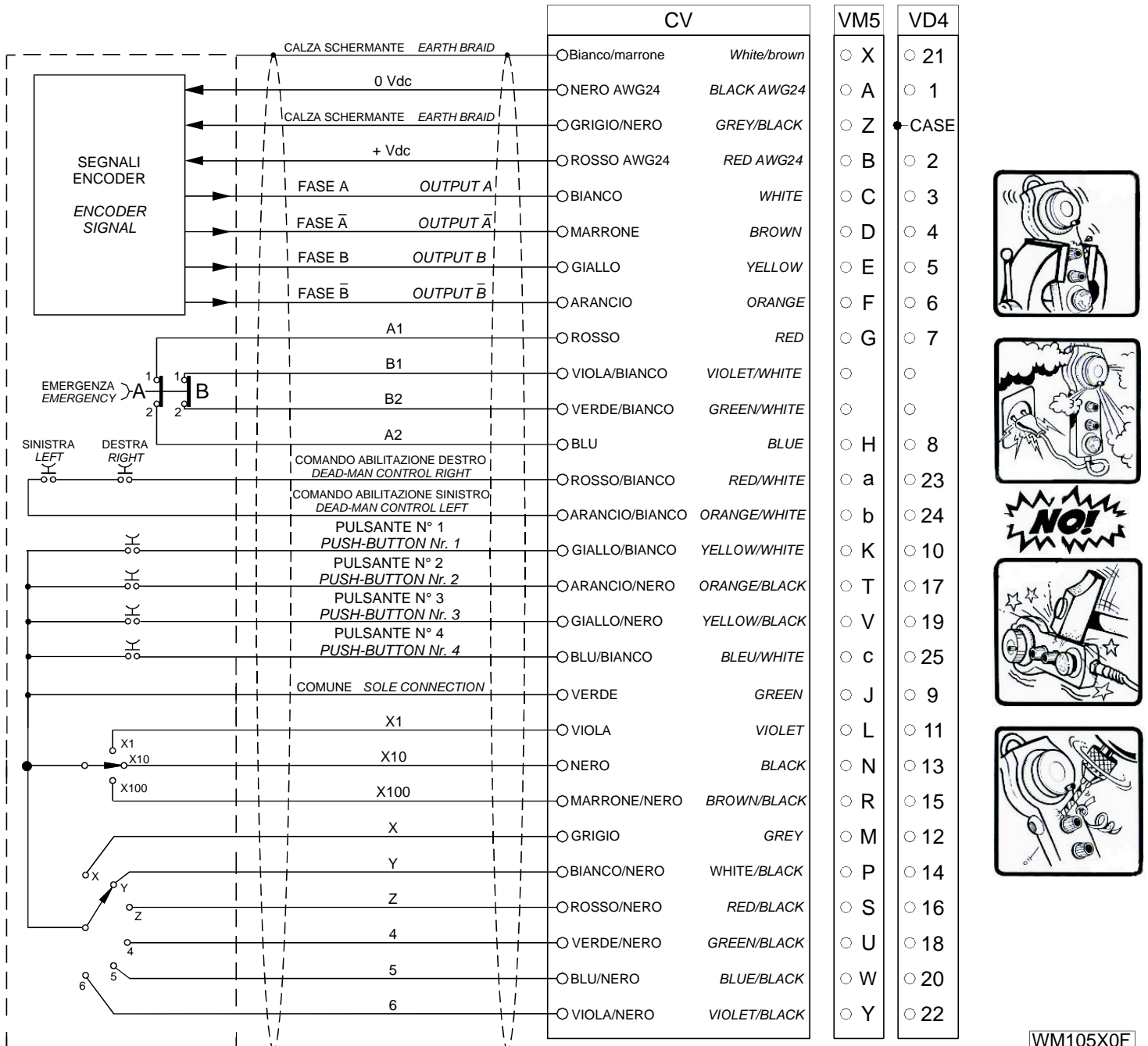


VOLANTINO PORTATILE VP53 - VP53 PORTABLE HANDWEEL

CODICE ORDINAZIONE - ORDERING INFORMATION

OPZIONI OPTIONS	MODELLO MODEL	IMPULSI x GIRO PULSES PER REV.	ALIMENTAZIONE POWER SUPPLY	VERSIONE VERSION	ELETTRONICA ELECTRONICS	CONNESSIONE CONNECTION
	VP53	100	5	B	N	VD4
(F) FRIZIONATO - <i>CLUTCHED</i> (E) MARCHIO CENTRALE CUSTOM - <i>CUSTOM CENTRAL LOGO</i> (K) FASI INVERTITE A, B - <i>INVERT. PHASE A, B</i> (M) ANCORAGGIO MAGNETICO - <i>MAGNETIC COUPLER</i> (X) VARIATI SU SPECIFICA - <i>CUSTOM OPTIONS</i> (J) PULSANTE CONSENSO DES. - <i>RIGHT CONSENT P.B.</i> (W) PULSANTE CONSENSO SIN. - <i>LEFT CONSENT P.B.</i> (T) CAVO SPIRALATO 3 M - <i>3 M SPIRAL CABLE</i> (U) CAVO SPIRALATO 5 M - <i>5 M SPIRAL CABLE</i> (V) PULSANTE DESTRA/SINISTRA - <i>RIGHT/LEFT PUSH-BUTTON</i> (G) GANCIO FISSAGGIO - <i>FIXING HOOK</i>	(5) 5V ± 5% (824) 8 ÷ 24V (1828) 18 ÷ 28V (815) 8 ÷ 15V (88C30)	(B) BIDIREZIONALE <i>BIDIRECTIONAL</i>	(-) STANDARD NPN 10 mA (K) OPEN COLLECTOR NPN 10 mA (C) DRIVER 88C30 (N) DRIVER 26LS31 (H) PUSH-PULL SENZA PROTEZIONE <i>PUSH-PULL WITHOUT PROTECTION</i> (B) PUSH-PULL CON PROTEZIONE <i>PUSH-PULL WITH PROTECTION</i> (Q) NPN 70 mA CON PROTEZIONE <i>NPN 70 mA WITH PROTECTION</i> (R) NPN OP. COLL. 70 mA SENZA PROTEZIONE <i>NPN OPEN COLL. WITHOUT PROTECTION</i> (P) PNP 70 mA CON PROTEZIONE <i>PNP 70 mA WITH PROTECTION</i> (U) PNP 70 mA OP. COLL. SENZA PROTEZIONE <i>PNP 70 mA OPEN COLL. WITHOUT PROTECTION</i> (X) VARIANTI SU SPECIFICA - <i>CUSTOM OPTIONS</i>	(VD4) DE25P (std.) (VM9) SRCN6A21-16 (VM5) PT06A16-26S (VL) MS3101A18-1P		

CONNESSIONI ELETTRICHE - ELECTRICAL CONNECTIONS



VERSIONE - VERSION

COD. CODE SEGNALI IN USCITA OUTPUT SIGNALS



ELETRONICA - ELECTRONICS

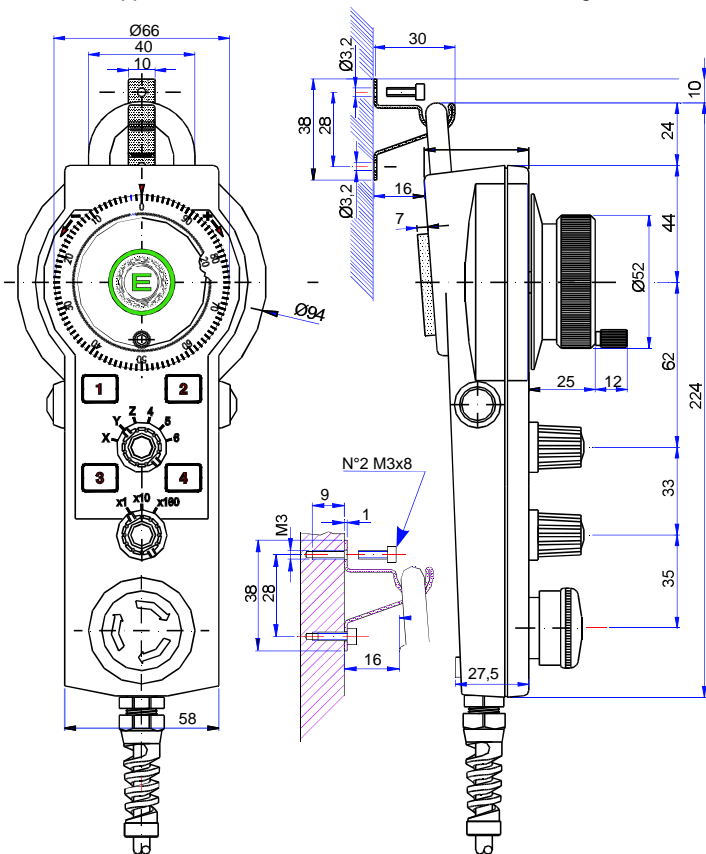
COD. CODE CIRCUITO CIRCUIT TENSIONE OP. VOLT.

COD. CODE CIRCUITO CIRCUIT TENSIONE OP. VOLT.

B BIDIREZIONALE - BIDIRECTIONAL 	- STANDARD - I max 10 mA Da 5V a 30V secondo alimentazione e tolleranze From 5V to 30V in according to power supply and tolerances Max. LUNGH. CAVO 6 m Max. CABLE LENGTH a 60 kHz	P PNP - I max 70 mA Da 5V a 30V secondo alimentazione e tolleranze From 5V to 30V in according to power supply and tolerances Max. LUNGH. CAVO 6 m Max. CABLE LENGTH a 60 kHz
	K NPN OPEN COLL. - I max 10 mA Da 5V a 30V secondo alimentazione e tolleranze From 5V to 30V in according to power supply and tolerances Max. LUNGH. CAVO 6 m Max. CABLE LENGTH a 60 kHz	U PNP OPEN COLL. - I max 70 mA Da 5V a 30V secondo alimentazione e tolleranze From 5V to 30V in according to power supply and tolerances Max. LUNGH. CAVO 6 m Max. CABLE LENGTH a 60 kHz
	Q NPN - I max 70 mA Da 5V a 30V secondo alimentazione e tolleranze From 5V to 30V in according to power supply and tolerances Max. LUNGH. CAVO 6 m Max. CABLE LENGTH a 60 kHz	B PUSH-PULL - I max 70 mA Da 5V a 30V secondo alimentazione e tolleranze From 5V to 30V in according to power supply and tolerances Max. LUNGH. CAVO 50 m Max. CABLE LENGTH a 60 kHz
	R NPN OPEN COLL. - I max 70 mA Da 5V a 30V secondo alimentazione e tolleranze From 5V to 30V in according to power supply and tolerances Max. LUNGH. CAVO 6 m Max. CABLE LENGTH a 60 kHz	H PUSH-PULL - I max 70 mA Da 5V a 30V secondo alimentazione e tolleranze From 5V to 30V in according to power supply and tolerances Max. LUNGH. CAVO 50 m Max. CABLE LENGTH a 60 kHz
B BIDIREZIONALE - BIDIRECTIONAL 	C LINE DRIVER 88C30-I max 20 mA 5V ± 5% - 8 ÷ 15V - Max. LUNGH. CAVO 100 m Max. CABLE LENGTH a 100 kHz	N LINE DRIVER 26LS31-I max 30 mA 5V ± 5% - Max. LUNGH. CAVO 100 m Max. CABLE LENGTH a 100 kHz

QUOTE FISSAGGIO GANCIO (G) FIXING DIMENSION OF HOOK (G)

Il supporto deve essere montato e fissato come rappresentato in figura
The support must be mounted and fixed as showed in figure.



CONDIZIONI DI GARANZIA E VENDITA WARRANTY AND SALE CONDITIONS

- Il trasduttore è garantito per un periodo di ventiquattro mesi dalla data di consegna. L'invocazione della garanzia non esonera dall'osservanza degli obblighi di pagamento.
- Per garanzia s'intende la riparazione o la sostituzione gratuita delle parti che presentano difetti di costruzione o vizi del materiale riconosciuto difettoso.
- Il trasduttore sarà riparato SOLO PRESSO IL NOSTRO LABORATORIO di Collegno. Le spese ed i rischi di trasporto da e per il nostro laboratorio saranno A CARICO DELL'ACQUIRENTE. Spedizioni in porto assegnato saranno respinte.
- Sono escluse dalla garanzia le parti estetiche, i danni provocati da incuria, uso ed installazione errati od impropri o comunque da fenomeni non dipendenti dal normale funzionamento del trasduttore.
- LA GARANZIA DECADE qualora l'apparecchio sia stato manomesso o riparato da personale non autorizzato.
- È esclusa la sostituzione del trasduttore ed il prolungamento della garanzia a seguito di intervenuto guasto.
- È escluso il risarcimento danni diretti od indiretti di qualsiasi natura a persone o cose per l'uso o la sospensione d'uso del trasduttore.
- Le modifiche al prodotto richieste dal Cliente per suo errato ordine dovranno essere concordate con il ns. ufficio Commerciale prima della spedizione del materiale alla Elcis ed anticipate da ordine scritto.
- Per qualsiasi controversia possa intercorrere fra il Cliente e la ns. Ditta è competente il foro di Torino.

- The encoder is warranted for twenty-four months from the delivery date. Warranty claims do not exempt from the payment bounds.
- The warranty covers the replacement or the repair at no charge of the parts showing manufacturing defects or acknowledged material faults.
- The encoder will be repaired ONLY AT OUR LABORATORY in Collegno. Shipment expenses and risks will be at BUYER'S CHARGE.
- Warranty does not cover damages due to mishandling, wrong or improper installation and at any rate damages connected to causes independent from the normal encoder operation.
- THE WARRANTY EXPIRES when the encoder is opened or mishandled by unauthorized people.
- Encoder replacement and warranty extension in case of an overcome malfunction are excluded.
- Compensations for direct or indirect damages of any nature, to people and/or things, due to use or use suspension of the encoder are excluded.
- The modifications of the products required by the Customer, due to wrong purchase order, have to be agreed with the sales office before sending goods back to Elcis and confirmed by written order.
- Any discussion between the Customer and our Firm will be of jurisdiction of the Court of Torino.